



TELJESÍTMÉNYTARTOMÁNY

- Szállítási teljesítmény **90 l/perc**-ig (5.4 m³/óra)
- Emelési magasság **100 m**-ig

HASZNÁLATI KORLÁTOK

- Manometrikus szívómélység **8 m**-ig
- Folyadék hőmérséklet **-10-től +90 °C**-ig
- Környezeti hőmérséklet **-10-től +40 °C**-ig (PQ 60 esetében **+45°C**-ig)
- Szivattyúház max nyomás:
 - **6.5 bar** PQ 60-65
 - **10 bar** PQ 70-80-81-90-100-200-300
- Folyamatos működés **S1**

KIVITELEZÉS ÉS BIZTONSÁGI SZABÁLYOK

EN 60034-1
IEC 60034-1
CEI 2-3



TANÚSÍTVÁNYOK

COMPANY WITH MANAGEMENT SYSTEM
CERTIFIED BY DNV
ISO 9001: QUALITY
ISO 14001: ENVIRONMENT AND SAFETY



AN30



IPROMTECT-168

ÜZEMBEHELYEZÉS ÉS HASZNÁLAT

Tiszta víz, koptató részecskéket nem tartalmazó, a szivattyú alkatrészeire kémiaailag semleges folyadékok szállítására ajánlott. Hidraulikus jellemzői és kompakt kivitelük, alkalmassá teszik ipari vagy háztartási használatra. A szivattyút zárt, az időjárás hatásaitól védett helyre kell telepíteni.

SZABADALMAK-VÉDJEGYEK-MODELLEK

- Modelregisztrációs PQm60 n° 0001520591
- Motorpajzs: patent n° IT1243605
- Közösségi bejegyzési szám n° 002146548

MEGRENDELHETŐ VÁLTOZATOK

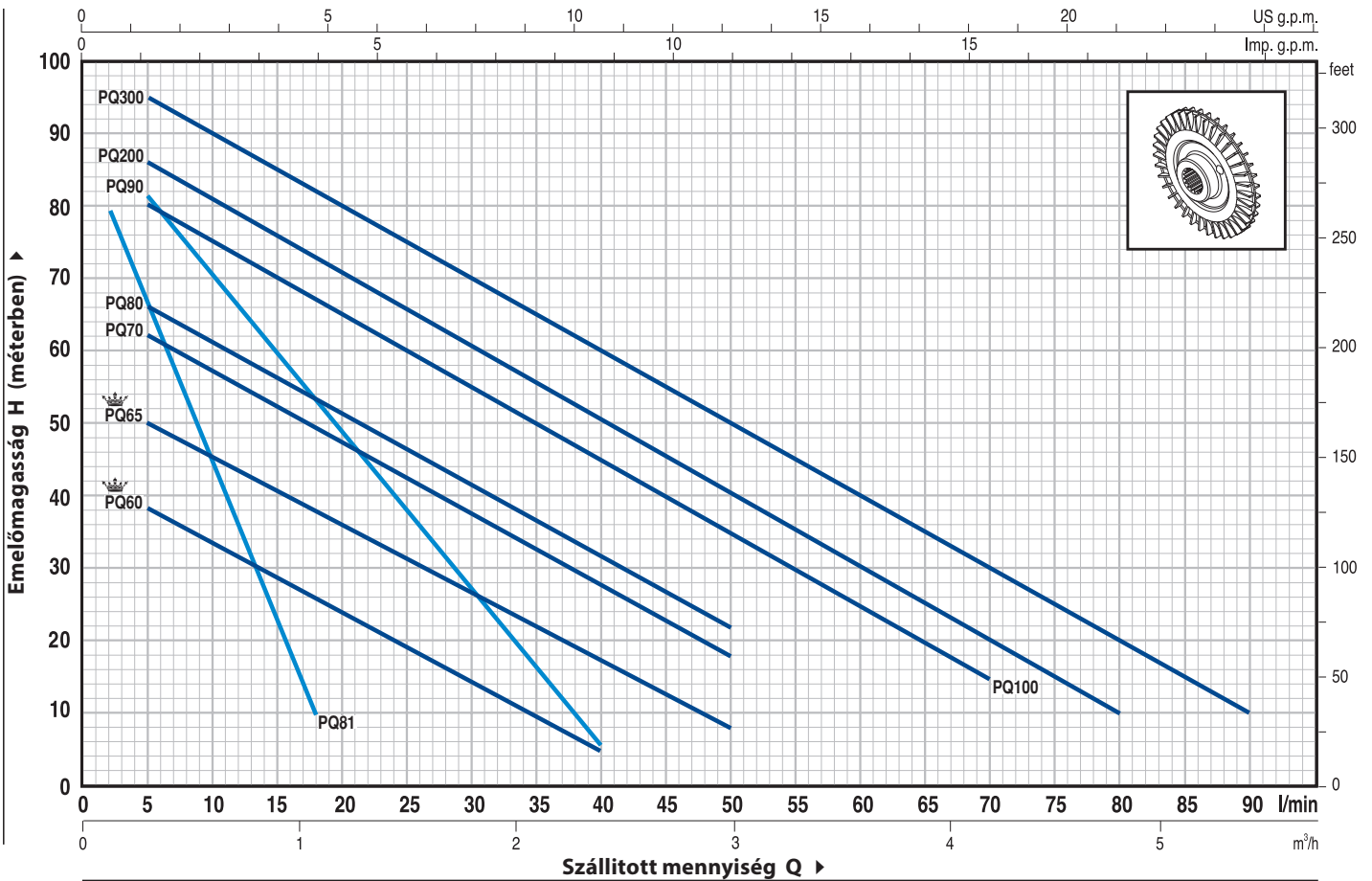
- Speciális tengelytömítés
- Szivattyútengely rozsdamentes acél EN 10088-3 - 1.4401 (AISI 316)
- Eltérő feszültség vagy 60Hz
- IPX5 védelem PQ 70-80-90-100-200-300

GARANCIA

2 év az általános értékesítési feltételek mellett

GÖRBÉK ÉS TELJESÍTMÉNY ADATOK

50 Hz n= 2900 1/min HS= 0 m



TÍPUS		TELJESÍTMÉNY		Q	m³/óra																
Egyfázisú	Háromfázisú	kW	HP		0	0.3	0.6	0.9	1.2	1.5	1.8	2.1	2.4	3.0	3.6	4.2	4.8	5.4			
				Q	0	5	10	15	20	25	30	35	40	50	60	70	80	90			
PQm 60®	PQ 60®	0.37	0.50	H m	40	38	33.5	29	24	19.5	15	10	5								
PQm 65	PQ 65	0.50	0.70		55	50	45.5	40.5	36	31	27	22	17	8							
PQm 70	PQ 70	0.60	0.85		65	62	57	52	47	42	37	32	27	18							
PQm 80	PQ 80	0.75	1		70	66	61	56	51	46	41	36.5	31	22							
PQm 90	PQ 90	0.75	1		90	82	71	60	49	38	27	17	5								
PQm 100	PQ 100	1.1	1.5		85	80	75	70	65	60	55	50	45	35	25	15					
PQm 200	PQ 200	1.5	2		90	86	81	76	71	65.5	60	55	50	40	30	20	10				
-	PQ 300	2.2	3		100	95	90	85	80	75	70	65	60	50	40	30	20	10			
PQm 60-Bs	PQ 60-Bs	0.37	0.50		40	38	33.5	29	24	19.5	15	10	5								
PQm 65-Bs	PQ 65-Bs	0.50	0.70		55	50	45.5	40.5	36	31	27	22	17	8							

⇒ Bs= version with brass pump body

TÍPUS		TELJESÍTMÉNY		Q	m³/h										
Egyfázisú	Háromfázisú	kW	HP		0	0.12	0.24	0.36	0.48	0.60	0.72	0.84	0.96	1.08	
				Q	0	2	4	6	8	10	12	14	16	18	
PQm 81	PQ 81	0.50	0.70	H m	90	80	71	63	54	45	37	28	19	10	
PQm 81-Bs	PQ 81-Bs	0.50	0.70		90	80	71	63	54	45	37	28	19	10	

⇒ Bs= version with brass pump body

Q = Szállított mennyiség H = Teljes manometrikus emelőmagasság HS = Szívó mélység

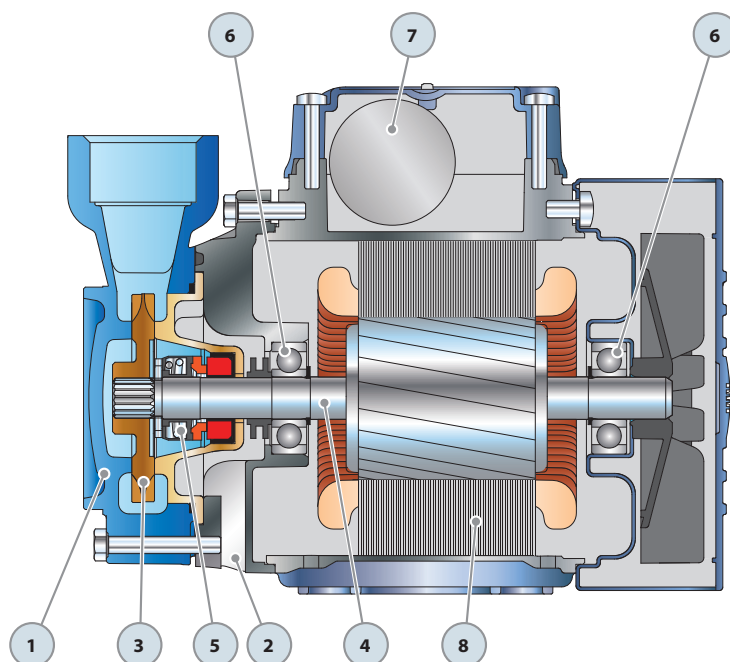
A jelleggörbék toleranciája az EN ISO 9906 App.A. szerint

POZ.	KOMPONENS	FELÉPÍTÉSI JELLEMZŐK					
1	SZIVATTYÚHÁZ	Öntvény (rézötívözet PQ 81-Bs esetén), menetes csatlakozókkal ellátva ISO 228/1					
2	SZIVATTYÚHÁZFEDÉL	Alumínium, rézötívözet betéttel, beragadásgátló funkcióval (szabadalmazott)					
3	JÁRÓKERÉK	Rézötívözet, periférikus, radiális lapátokkal					
4	MOTORTENGELY	Rozsdamentes acél EN 10088-3-1.4104					
5	TENGELYTÖMÍTÉS	<i>Elektromos szivattyú</i>	<i>Tömítés</i>	<i>Tengely</i>	<i>Anyagok</i>		
		<i>Tipus</i>	<i>Tipus</i>	<i>Átmérő</i>	<i>Álló gyűrű</i>	<i>Forgó gyűrű</i>	<i>Elasztomer</i>
		PQ 60-65	AR-12	Ø 12 mm	Kerámia	Grafit	NBR
		PQ 70-80-81-90 PQ 60Bs-65Bs-81Bs	MG1-12	Ø 12 mm	Szilíciumkarbonát	Grafit	NBR
		PQ 100-200-300	FN-14	Ø 14 mm	Grafit	Kerámia	NBR
6	CSAPÁGYAK	<i>Elektromos szivattyú</i>	<i>Tipus</i>				
		PQ 70-80-81-90 PQ 60Bs-65Bs-81Bs	6201 ZZ / 6201 ZZ				
		PQ 70-80-90	6203 ZZ / 6203 ZZ				
		PQ 100-200-300	6204 ZZ / 6204 ZZ				
		7	KONDENZÁTOR	<i>Elektromos szivattyú</i>	<i>Kapacitás</i>		
<i>Egyfázisú</i>	<i>(230 V vagy 240 V)</i>			<i>(110 V)</i>			
PQm 60 - 60Bs	10 µF 450 VL			25 µF 250 VL			
PQm 65 - 65Bs	14 µF 450 VL			25 µF 250 VL			
PQm 70	16 µF 450 VL			60 µF 300 VL			
PQm 80	20 µF 450 VL			60 µF 300 VL			
PQm 81 - 81Bs	14 µF 450 VL			25 µF 250 VL			
PQm 90	20 µF 450 VL			60 µF 300 VL			
PQm 100	31.5 µF 450 VL			60 µF 250 VL			
PQm 200	45 µF 450 VL	80 µF 250 VL					

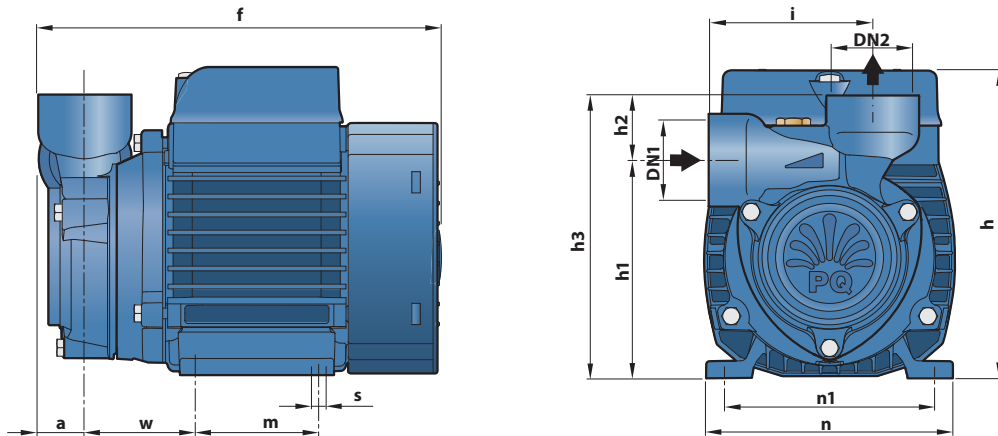
- 8 ELEKTROMOS MOTOR PQm: egyfázisú 230 V - 50 Hz a tekercselésbe beépített termikus védelemmel.
PQ: háromfázisú 230/400 V - 50 Hz.

⇒ A háromfázisú motorokkal szerelt szivattyúk magasabb hatékonysági osztályba tartoznak IE2 (IEC 60034-30)

- Szigetelés: F osztály.
- Védelem: IPX4.



MÉRETEK ÉS SÚLYOK



TÍPUS		CSATLAKOZÓK		MÉRETEK mm												kg		
Egyfázisú	Háromfázisú	DN1	DN2	a	f	h	h1	h2	h3	i	m	n	n1	w	s	1~	3~	
PQm 60°	PQ 60°	1"	1"	22	190	145	101	30	131	76	55	118	93-100	53	7	5.1	5.1	
PQm 60-Bs	PQ 60-Bs				216	152	113		143	78	80	120	100			6.4	5.9	
PQm 65	PQ 65				255	180	121		151	83	90	138	112			62	9.7	9.0
PQm 65-Bs	PQ 65-Bs				108	138	76		80	120	100	6.7	6.2					
PQm 70	PQ 70	1/2"	1/2"	18	214	152	119	22	141	71	80	120	100	56	6.6	6.2		
PQm 81	PQ 81				255	180	121	151	83	90	138	112	62	6.5	6.1			
PQm 81-Bs	PQ 81-Bs	3/4"	3/4"	22	255	180	126	27	153	84	90	138	112	62	9.9	8.8		
PQm 90	PQ 90	1"	1"	25	318	212	140	30	170	89	100	164	125	85	9	14.1	12.2	
PQm 100	PQ 100				15.2	14.1												
PQm 200	PQ 200				-	15.2												
-	PQ 300																	

ABSZORBCIÓ

TÍPUS	FESZÜLTSG (egyfázisú)		
Egyfázisú	230 V	240 V	110 V
PQm 60° – PQm 60-Bs	2.6 A	2.4 A	5.2 A
PQm 65 – PQm 65-Bs	3.7 A	3.4 A	7.4 A
PQm 70	5.2 A	4.8 A	10.8 A
PQm 80	5.2 A	4.8 A	10.8 A
PQm 81 – PQm 81-Bs	3.4 A	2.7 A	5.8 A
PQm 90	5.6 A	5.1 A	11.5 A
PQm 100	9.0 A	8.2 A	18.0 A
PQm 200	12.0 A	11.0 A	24.0 A

TÍPUS	FESZÜLTSG (háromfázisú)				
Háromfázisú	230 V	400 V	690 V	240 V	415 V
PQ 60° – PQ 60-Bs	2.0 A	1.15 A	-	1.9 A	1.1 A
PQ 65 – PQ 65-Bs	3.0 A	1.7 A	-	2.8 A	1.6 A
PQ 70	3.8 A	2.2 A	-	3.3 A	1.9 A
PQ 80	3.8 A	2.2 A	-	3.3 A	1.9 A
PQ 81 – PQ 81-Bs	2.2 A	1.3 A	-	2.0 A	1.15 A
PQ 90	4.2 A	2.4 A	-	3.8 A	2.2 A
PQ 100	6.3 A	3.6 A	2.05 A	5.7 A	3.3 A
PQ 200	7.6 A	4.4 A	2.5 A	7.0 A	4.0 A
PQ 300	9.3 A	5.4 A	3.15 A	8.7 A	5.0 A

RAKLAPOZÁS

TÍPUS		GYŰJTŐFUVAROZÁSHOZ				KONTÉNERSZÁLLÍTÁSHOZ			
Egyfázisú	Háromfázisú	szivattyúk darbszáma	H (mm)	1~	3~	szivattyúk darbszáma	H (mm)	1~	3~
PQm 60°	PQ 60°	256	1465	1330	1330	352	1976	1819	1819
PQm 60-Bs	PQ 60-Bs	238	1240	1309	1309	306	1563	1676	1676
PQm 65	PQ 65	216	1484	1407	1299	270	1790	1752	1617
PQm 65-Bs	PQ 65-Bs	216	1484	1471	1363	243	1625	1652	1531
PQm 70	PQ 70	102	1280	1013	942	170	2040	1673	1554
PQm 80	PQ 80	102	1280	1013	942	170	2040	1673	1554
PQm 81	PQ 81	216	1484	1450	1363	270	1790	1806	1698
PQm 81-Bs	PQ 81-Bs	216	1484	1428	1342	270	1790	1779	1671
PQm 90	PQ 90	102	1280	1034	922	170	2040	1707	1520
PQm 100	PQ 100	72	1510	1040	900	96	1970	1380	1190
PQm 200	PQ 200	72	1510	1120	1040	96	1970	1480	1380
-	PQ 300	72	1510	-	1120	96	1970	-	1480

